

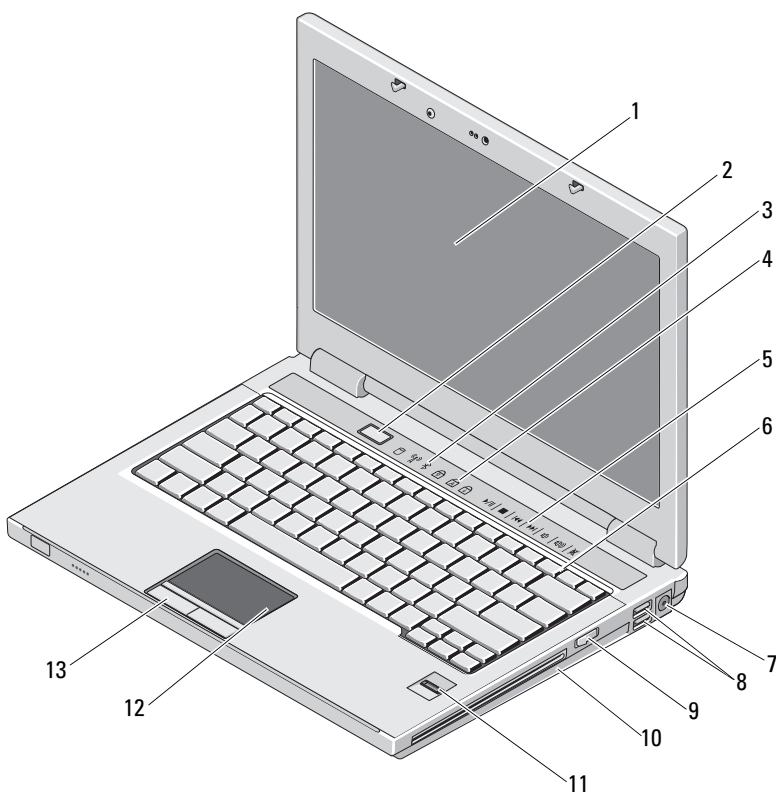


PRZESTROGA: Napis PRZESTROGA wskazuje na sytuacje, w których występuje ryzyko uszkodzenia mienia, odniesienia obrażeń ciała lub śmierci.

Dell™ Vostro™ 1310/1510/1710/2510

Konfiguracja i funkcje komputera

Vostro 1310



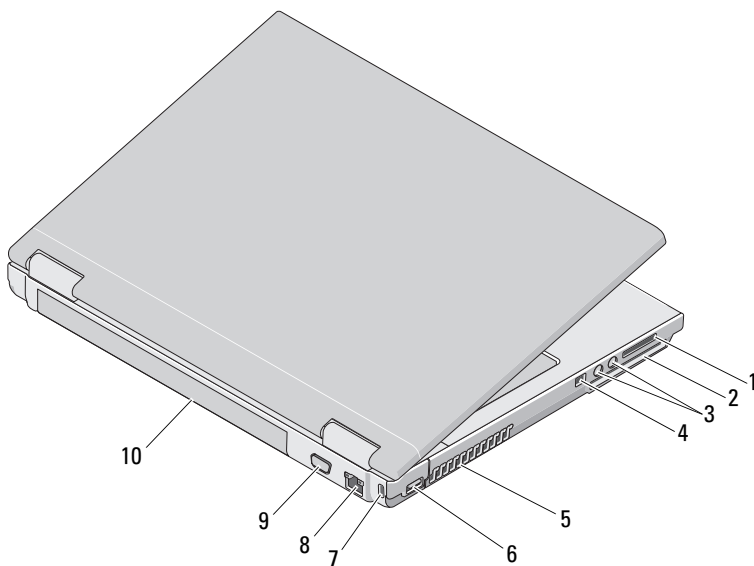
Styczeń 2009



OK366GA03

Modele PP36S, PP36L i PP36X

- | | | | |
|----|---|----|---------------------------------|
| 1 | wyświetlacz | 2 | przycisk zasilania |
| 3 | lampki stanu urządzenia | 4 | lampki stanu klawiatury |
| 5 | regulatory odtwarzania plików mediowych (głośność, do przodu, wstecz, stop, odtwarzaj, wysuń) | 6 | klawiatura |
| 7 | złącze zasilacza prądu przemiennego | 8 | złącza USB (2) |
| 9 | przełącznik urządzeń bezprzewodowych | 10 | napęd optyczny/wnęka na nośniki |
| 11 | czytnik linii papilarnych (opcjonalny) | 12 | tabliczka dotykowa |
| 13 | przyciski panelu dotykowego (2) | | |

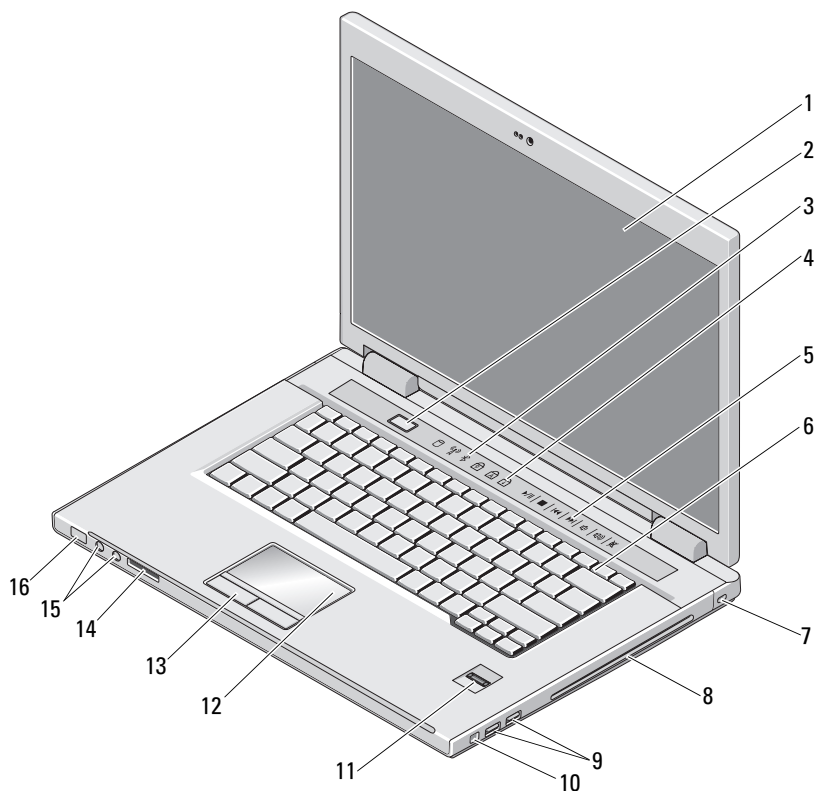


- | | | | |
|---|--------------------------------|----|------------------------------|
| 1 | gniazdo czytnika kart 8-in-1 | 2 | gniazdo karty ExpressCard/54 |
| 3 | złącza audio (2) | 4 | złącze IEEE 1394 |
| 5 | otwory wentylacyjne | 6 | złącze USB |
| 7 | gniazdo linki zabezpieczającej | 8 | złącze sieciowe |
| 9 | złącze wideo | 10 | akumulator |

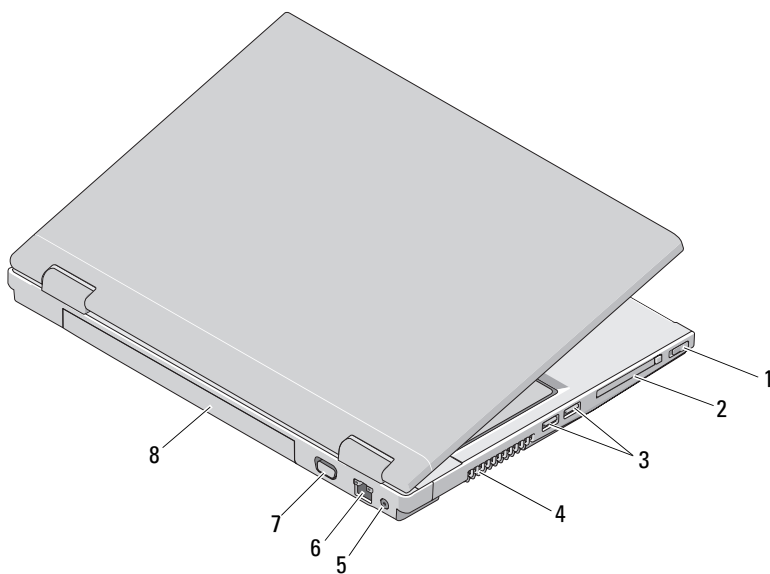
Vostro 1510/2510



UWAGA: Modele Vostro 1510 i Vostro 2510 różnią się barwą obudowy. Obudowa modelu Vostro 1510 jest barwy *czarnej* a modelu Vostro 2510 *czzerwonej*.

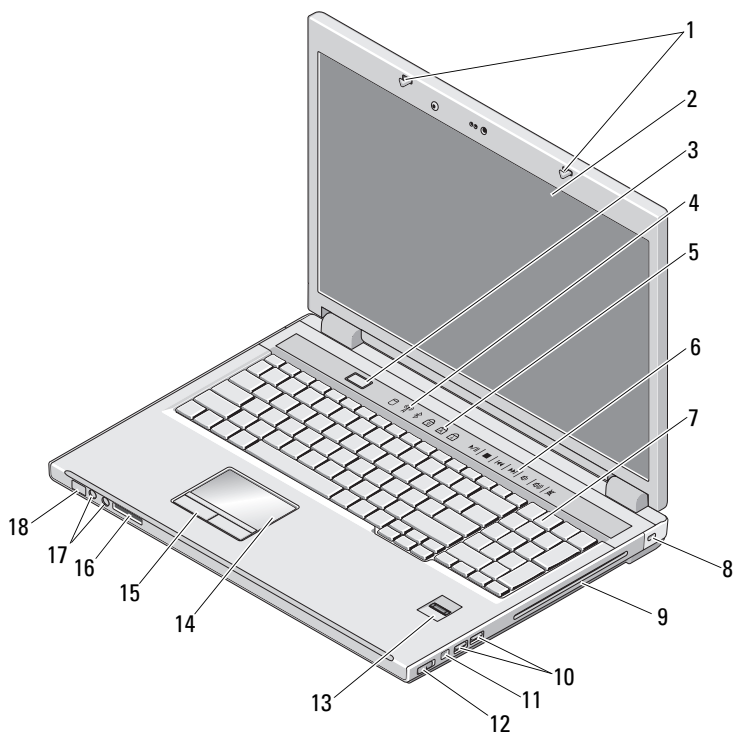


- | | | | |
|----|---|----|--|
| 1 | Wyświetlacz | 2 | przycisk zasilania |
| 3 | lampki stanu urządzenia | 4 | lampki stanu klawiatury |
| 5 | regulatory odtwarzania plików mediowych (głośność, do przodu, wstecz, stop, odtwarzaj, wysuń) | 6 | klawiatura |
| 7 | gniazdo linki zabezpieczającej | 8 | napęd optyczny/wnęka na nośniki |
| 9 | złącza USB (2) | 10 | złącze IEEE 1394 |
| 11 | czytnik linii papilarnych (opcjonalny) | 12 | tabliczka dotykowa |
| 13 | przyciski panelu dotykowego (2) | 14 | gniazdo czytnika kart 8-in-1 |
| 15 | złącza audio (2) | 16 | lampki ładowania akumulatora i zasilania |

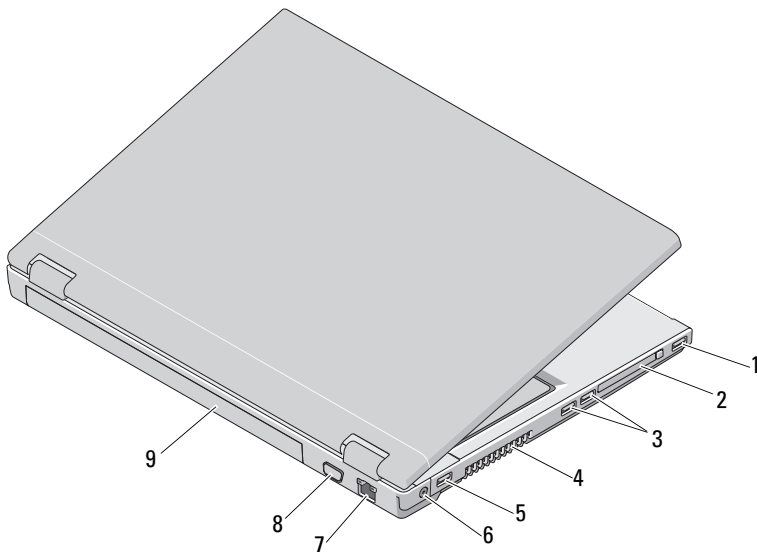


- | | | | |
|---|--------------------------------------|---|------------------------------|
| 1 | przełącznik urządzeń bezprzewodowych | 2 | gniazdo karty ExpressCard/54 |
| 3 | złącza USB (2) | 4 | otwory wentylacyjne |
| 5 | złącze zasilacza prądu przemiennego | 6 | złącze sieciowe |
| 7 | złącze wideo | 8 | akumulator |

Vostro 1710



- | | | | |
|----|--|----|---|
| 1 | zaczepy wyświetlacza | 2 | wyświetlacz |
| 3 | przycisk zasilania | 4 | lampki stanu urządzenia |
| 5 | lampki stanu klawiatury | 6 | regulatory odtwarzania plików mediowych (głośność, do przodu, wstecz, stop, odtwarzaj, wysuń) |
| 7 | klawiatura | 8 | blokada |
| 9 | napęd optyczny/wnęka na nośniki | 10 | złącza USB (2) |
| 11 | złącze IEEE 1394 | 12 | przełącznik urządzeń bezprzewodowych |
| 13 | czytnik linii papilarnych (opcjonalny) | 14 | tabliczka dotykowa |
| 15 | przyciski panelu dotykowego (2) | 16 | gniazdo czytnika kart 8-in-1 |
| 17 | złącza audio (2) | 18 | lampki ładowania akumulatora i zasilania |



- | | | | |
|---|-----------------|---|-------------------------------------|
| 1 | złącze USB | 2 | gniazdo karty ExpressCard/54 |
| 3 | złącza USB (2) | 4 | otwory wentylacyjne |
| 5 | złącze USB | 6 | złącze zasilacza prądu przemiennego |
| 7 | złącze sieciowe | 8 | złącze wideo |
| 9 | akumulator | | |





PRZESTROGA: Nie wolno zasłaniać otworów wentylacyjnych, zatykać ich ani dopuszczać, aby gromadził się w nich kurz. Gdy komputer Dell™ jest uruchomiony, nie należy go przechowywać w miejscach o słabej wentylacji, na przykład w zamkniętej aktówce. Ograniczenie przepływu powietrza grozi uszkodzeniem komputera lub pożarem. Komputer włącza wentylator, gdy jego temperatura nadmiernie wzrośnie. Działaniu wentylatora może towarzyszyć szum, który jest zjawiskiem normalnym i nie oznacza awarii wentylatora ani komputera.


Szybka konfiguracja



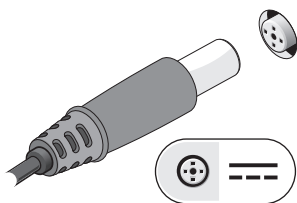
PRZESTROGA: Przed rozpoczęciem wykonywania jakichkolwiek procedur opisanych w tej sekcji proszę przeczytać informacje dotyczące bezpieczeństwa dostarczone wraz z komputerem. Dodatkowe zalecenia można znaleźć na stronie www.dell.com/regulatory_compliance.

 **PRZESTROGA:** Zasilacz współpracuje z gniaздkami sieci elektrycznej używanymi na całym świecie. W różnych krajach stosuje się jednak różne wtyczki i listwy zasilania. Użycie nieodpowiedniego kabla, nieprawidłowe podłączenie kabla do listwy zasilania lub gniazdka elektrycznego może spowodować pożar lub uszkodzenie sprzętu.

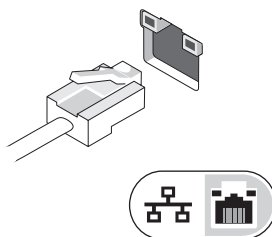
 **PRZESTROGA:** Odłączając zasilacz od komputera, należy chwycić za wtyczkę kabla, nie za sam kabel, i ciągnąć zdecydowanie ale delikatnie, aby nie uszkodzić kabla. Owijając kabel zasilacza, należy dopasować zwoje do kąta złącza w zasilaczu, aby uniknąć uszkodzenia kabla.

 **UWAGA:** Niektóre urządzenia są dostarczane z komputerem tylko wtedy, gdy zostaną zamówione.

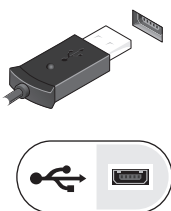
1 Podłącz zasilacz do złącza zasilacza w komputerze oraz do gniazdka elektrycznego.



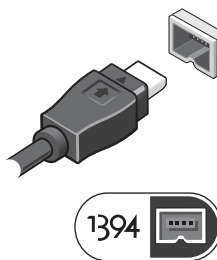
2 Podłącz kabel sieciowy.



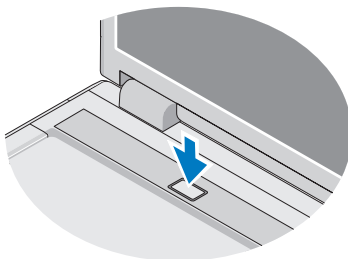
3 Podłącz urządzenia USB, na przykład mysz i klawiaturę.




4 Podłącz urządzenia zgodne ze standardem IEEE 1394, takie jak odtwarzacz DVD.




5 Otwórz wyświetlacz komputera i naciśnij przycisk zasilania, aby włączyć komputer.



 **UWAGA:** Firma Dell zaleca włączenie i wyłączenie komputera przynajmniej raz przed zainstalowaniem jakichkolwiek kart lub podłączeniem komputera do urządzenia dokupującego lub innego urządzenia zewnętrznego, takiego jak drukarka.

Dane techniczne

 **UWAGA:** Oferowane opcje mogą być różne w różnych krajach. Aby uzyskać więcej informacji o konfiguracji komputera, kliknij **Start** → **Help and Support** (Pomoc i obsługa techniczna) i wybierz opcję przeglądania informacji o komputerze.

Informacje o systemie

Typ procesora	Vostro 1310, 1510, 1710 i 2510: Intel® Core™ 2 Duo (1,4–2,6 GHz) Intel® Celeron® (1,8–2,0 GHz)
Zestaw układów scalonych (chipset)	
Vostro 1310, 1510 i 1710:	Mikroukład Intel GM965 Express dla zintegrowanej grafiki Intel PM965 dla autonomicznej grafiki
Vostro 2510 zintegrowany:	Intel PM965

Grafika

Standard grafiki	zintegrowana z płytą systemową
Magistrala danych	grafika zintegrowana
Kontroler wideo	
Vostro 1310, 1510 i 2510:	NVIDIA GeForce 8400M GS, 64 bity
Vostro 1710 -autonomiczna:	NVIDIA GeForce 8600M GS, 128 bitów

Grafika

Pamięć grafiki

Vostro 1310, 1510 i 1710 - zintegrowana:	do 256 MB pamięci dzielonej (Vostro 1510)
Vostro 1310 - autonomiczna:	128 MB
Vostro 1310, 1510, 1710 i 2510 autonomiczna:	256 MB

Akumulator

Typ	„smart” litowo-jonowy
	Vostro 1310 — 4-ogniowy, 6-ogniowy i 9-ogniowy
	Vostro 1510 i Vostro 2510 — 6-ogniowy i 9-ogniowy
	Vostro 1710 — 6-ogniowy i 8-ogniowy

Wymiary:

Długość

4-ogniowy, 6-ogniowy i 8-ogniowy akumulator litowo- jonowy	50,3 mm (1,980 cala)
9-ogniowy akumulator litowo- jonowy:	72 mm (2,835 cala)

Wysokość

4-ogniowy i 6-ogniowy	Vostro 1310 — 19,9 mm (0,783 cala)
9-ogniowy	Vostro 1310 — 20,7 mm (0,815 cala)
6-ogniowy	Vostro 1510 i 2510 — 19,9 mm (0,783 cala)
9-ogniowy	Vostro 1510 i 2510 — 20,7 mm (0,815 cala)
6- i 8-ogniowe akumulatory	Vostro 1710 — 20,2 mm (0,795 cala)

Napięcie

4-ogniowy	14,8V
6- i 9-ogniowe akumulatory	11,1V
8-ogniowy	16,8V

Bateria pastylkowa	CR-2032
--------------------	---------

Zasilacz prądu przemiennego

Napięcie wejściowe

Vostro 1310, 1510 i 1710:	90–264 VAC (65 W i 90 W)
Vostro 2510:	90–264 VAC (90 W)

Prąd wejściowy (maksymalnie)

Vostro 1310, 1510 i 1710:	1,5 A (65 W i 90 W)
Vostro 2510:	1, A (90 W)

Częstotliwość prądu wejściowego

Vostro 1310, 1510 i 1710:	47–63 Hz (65 W i 90 W)
Vostro 2510:	47–63 Hz (90 W)

Prąd wyjściowy

65 W	4,34 A (maks. przy pulsacji 4-sekundowej) 3,34 A (ciągły pobór)
90 W	5,62 A (maksymalny przy 4-sekundowym impulsie) 4,62 A (ciągły)

UWAGA: Wraz z komputerami Vostro1510/1710/2510 z autonomiczną konfiguracją wideo, należy stosować zasilacz prądu przemiennego 90 W dostarczony wraz z komputerem. Użycie nieodpowiedniego zasilacza spowoduje niepełne wykorzystanie sprawności systemu i wyemitowanie komunikatu ostrzegawczego BIOS.

Nominalne napięcie wyjściowe

Vostro 1310, 1510 i 1710:	19,5 VDC (65 W i 90 W)
Vostro 2510	19,5 VDC (90 W)

Wymiary (65 W):

Wysokość	27,8–28,6 mm (1,10–1,12 cala)
Szerokość	57,9 mm (2,28 cala)
Długość	137,2 mm (5,40 cala)

Zakres temperatur:

0° do 35°C (32° do 95°F)

Wymiary (90 W):

Wysokość	33,8–34,6 mm (1,34–1,36 cala)
Szerokość	60,9 mm (2,39 cala)
Długość	153,4 mm (6,04 cala)

Zasilacz prądu przemiennego (ciąg dalszy)

Masa (z kablami)	0,46 kg (1,01 lb)
Zakres temperatur:	0° do 35°C (32° do 95°F)

Cechy fizyczne

Wysokość	Vostro 1310 — 23,8 do 37,2 mm (0,937 do 1,465 cala) Vostro 1510 i 2510 — 26,2 do 38,0 mm (1,031 do 1,496 cala) Vostro 1710 — 29,0 do 40,5 mm (1,142 do 1,594 cala)
Szerokość	Vostro 1310 — 317 mm (12,480 cala) Vostro 1510 i 2510 — 357 mm (14,055 cala) Vostro 1710 — 393 mm (15,472 cala)
Długość	Vostro 1310 — 243,2 mm (9,575 cala) Vostro 1510 i 2510 — 258 mm (10,157 cala) Vostro 1710 — 286 mm (11,26 cala)
Waga	Vostro 1310 — minimum 2,1 kg (4,630 lb) Masa (z akumulatorem 4-ogniowym): Vostro 1310 — minimum 2,1 kg (6,173 lb) Masa (z akumulatorem 6-ogniowym) Vostro 1510 i 2510 — minimum 2,1 kg (4,630 lb) z akumulatorem 4-ogniowym Vostro 1710 — minimum 2,6 kg (5,72 lb) Masa (z akumulatorem 6-ogniowym) Vostro 1710 — minimum 3,41 kg (7,51 lb) z akumulatorem 8-ogniowym

Środowisko pracy

Zakres temperatur:	
Eksploatacja	0° do 35°C (32° do 95°F)
Podczas przechowywania	od -40° do 65° C (-40° do 149° F)
Wilgotność względna (maksymalna):	
Eksploatacja	10% do 90% (bez kondensacji)
Podczas przechowywania	5% do 95% (bez kondensacji)

Wyszukiwanie dodatkowych informacji i zasobów

Jeśli chcesz:

Zalecenia dotyczące bezpieczeństwa komputera, informacje dotyczące gwarancji, warunki sprzedaży (tylko w USA), instrukcje dotyczące bezpieczeństwa, informacje dotyczące przepisów prawnych, informacje dotyczące ergonomii oraz Umowa licencyjna dla użytkownika końcowego.

Zobacz:

dokumenty dotyczące bezpieczeństwa i przepisów prawnych dostarczone z komputerem oraz strona dotycząca przestrzegania przepisów pod adresem www.dell.com/regulatory_compliance.

Informacje zawarte w tym dokumencie mogą ulec zmianie bez uprzedzenia.

© 2009 Dell Inc. Wszelkie prawa zastrzeżone. Wydrukowano w Irlandii.

Powielanie dokumentu w jakikolwiek sposób bez pisemnej zgody firmy Dell Inc. jest surowo zabronione.

Znaki towarowe użyte w tym tekście: *Dell*, logo *DELL* i *Vostro* to znaki towarowe firmy Dell Inc.; *Intel* oraz *Celeron* to zastrzeżone znaki towarowe, a *Core* to znak towarowy firmy Intel Corporation w Stanach Zjednoczonych i innych krajach.

Tekst może zawierać także inne znaki towarowe i nazwy towarowe, odnoszące się do podmiotów posiadających prawa do tych znaków i nazw lub do ich produktów. Firma Dell Inc. nie rości sobie żadnych praw do znaków i nazw towarowych innych niż jej własne.